



SEGATRONCHI

TECNOUTENSILI S.R.L.

Via IX strada n°03 - 95020 Catania - Italia

+39 095 712.53.23

www.segatronchi.it / segatronchi@gmail.com

CTR 550 E



3110 × 27–35 × 0,9 mm



Nourrir dans la coupe et le dos...motor

Panneau de controle...sur un pont mobile

Réglage de la hauteur du bras...manuel

Manutention des billes...manuel

Max. diameter grume	550 mm	Longueur section d'extension	2,25 m
Max. ouverture guidelame	400 mm	Min. longueur grume	0,9 m
Max. levage lame	465 mm	Moteur	4 kW
Min. hauteur grume	20 mm	Lame	3110 × 27 × 0,9 mm
Max. profondeur de coupe	200 mm	Poids(modèle standard))	250 kg
Max. longueur grume(modèle standard)	3,6 m	Poids(section d'extension)	78 kg

Le scies à grumes manuelles CTR 550 est le modèle le plus petite de la gamme.

Il est né pour la coupe de petits volumes de bois, c'est pourquoi il est idéal pour les entreprises familiales, les laboratoires de menuiserie ou les petites scieries. Le mouvement de la grume est manuel et très simple.

Le panneau de commande est positionné sur le pont du ras de la scie, de sorte que l'opérateur peut travailler le plus près possible de l'élément de coupe.

La hauteur peut être réglée à l'aide d'une manivelle avec échelle réglable



C'est la première machine de son genre au monde qui utilise des lames bimétalliques, habituellement utilisées par les scies qui coupent métaux. Cela offre les avantages suivants:

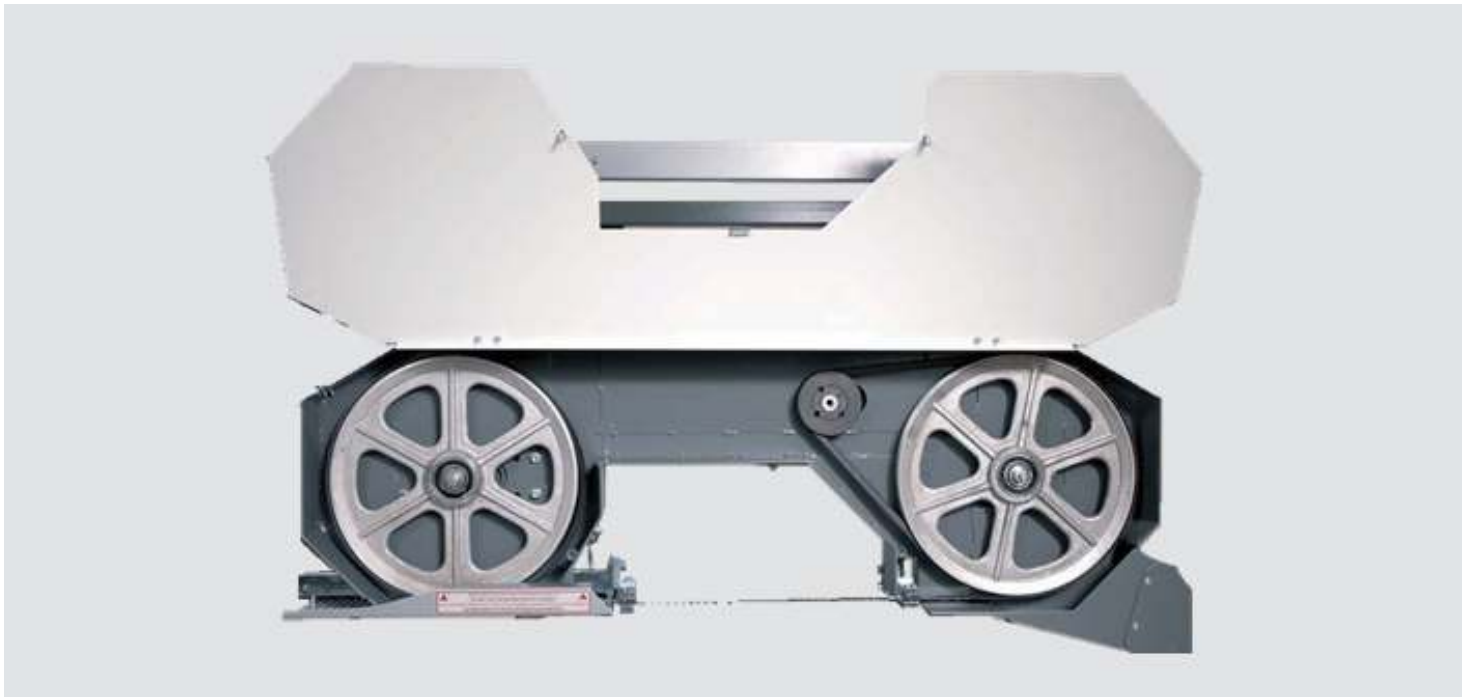
- opérations très simples
- la scie coupe tous les types de bois sans avoir besoin d'ajuster les dents (affûtage, réglage des dents)
- vous pouvez immédiatement commencer à couper du bois avec une qualité professionnelle sans aucune expérience nécessaire
- la lame bimétallique coupe les matériaux métalliques dans la grume comme des clous ou des éclats
- le support robuste de toutes les pièces rotatives garantit une précision de coupe élevée et une longue durée de vie de la scie à ruban
- il n'est pas nécessaire d'acheter une machine pour l'affûtage ou l'avoyage des dents
- Les lames bimétalliques sont faciles à trouver et à faible coût.

La puissance totale de la machine 4 kW assure des coûts d'exploitation peu élevés et une connexion facile au réseau électrique. Au lieu de la lame bimétallique pour les métaux de 27 x 0,9 mm, vous pouvez utiliser une lame spéciale bimétallique pour le coupe du bois de 35 x 0,9 mm qui ne nécessite pas l'affûtage ou l'avoyage des dents. La machine peut également être équipée avec lames standard (35 x 0,9 mm). Les lames avec des dents plus grandes permettent une augmentation de la productivité lors de la découpe de grandes grumes. Cependant, pour les lames ci-dessus, vous devez affûter et régler les dents régulièrement.

Le bras est équipé de roulettes en aluminium avec un équilibrage précis contre les vibrations. La roue a une rainure le long de sa circonférence. La rainure maintient une courroie de caoutchouc-textile remplaçable qui crée une zone de contact optimale entre la roue et la bande de scie.

La roue de roulement solidement montée est alimentée par une courroie trapézoïdale par un moteur électrique professionnel spécialement conçu contre les vibrations.

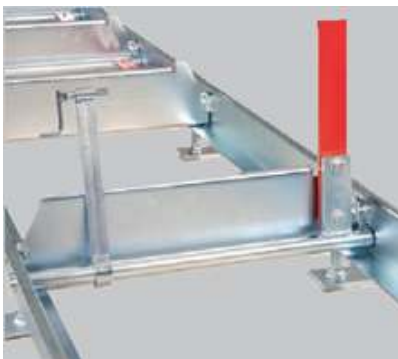
Le système de roue de tension se déplace dans un guidage en fonte solide, ce qui assure une longue durée de vie et une précision de réglage même dans le cas d'un fonctionnement à long terme de la machine.



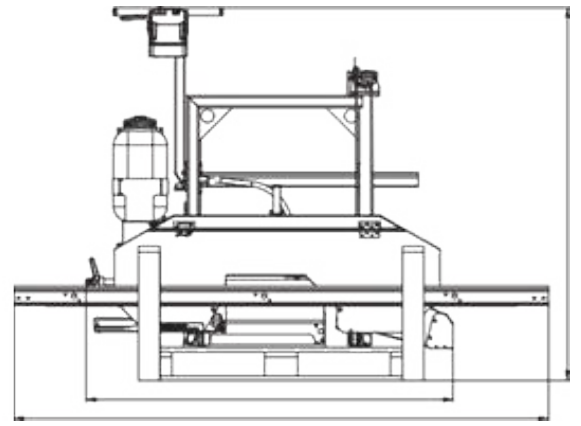
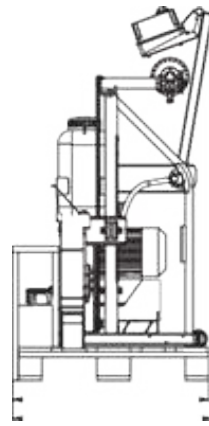
Un guidage précis en métal dur à trois côtés guide la bande de scie dans la coupe. Ce système peut être entièrement ajusté dans toutes les directions et assure un guidage optimal de la bande de scie.



Le refroidissement par gravité et la lubrification de la bande avec une sortie réglable avant la coupe garantissent que la bande de la scie est dans des conditions optimales pendant la coupe.



Les sections de roulement stables sont suffisamment dimensionnées pour des diamètres maximaux de bûches. Ils ont été conçus pour refléter la pratique, donc conçus pour faire face à des conditions de fonctionnement très difficiles. La longueur de coupe est pratiquement illimitée dans tous les types de machines, cela dépend uniquement de la longueur du train de roulement installé. Ils sont équipés d'angles rétractables et de pinces à bûches manuelles. La version de base de la machine comprend 3 pinces à pièce et 3 angles rétractables.



Afin de minimiser les coûts de transport, les sections du train de roulement sont livrées démontées.

Les séries CTR présentent les dernières tendances en matière de construction de bandes de scies à grumes avec un accent particulier sur la précision maximale et la durée de vie à long terme de la machine tout en garantissant des coûts minimums.

Les machines sont conçues dans une exécution modulaire originale qui permet le remplacement facile ou l'ajustement de toutes les sections techniques principales et de leurs pièces individuelles. Dans une perspective à long terme, cela réduit les coûts de maintenance et les temps de service, ainsi que les interruptions de production.

ACCESSOIRES



Extension

Contenir en base:
3x poutres transversales
2x bras d'angle
1x pince de matériau
Points variables:
1x bras d'angle
1x pince de matériau



Levier de charge du coffre

Sert comme aide à la manipulation avec grumes sur le châssis de la machine



Pince de matériau avec carré variable



Bras de serrage supplémentaire



Pompe à graisse manuelle

Pour un entretien régulier de la machine selon le plan de lubrification. Pistolet à graisse en métal pour les cartouches de 400g. Équipé d'un tube de pression flexible



Graisse LV 2-3

Cartouche de 400g pour le pistolet à graisse

CONSOMMABLES



Plaque en métal dur 20 x 0,9 mm



Rond en métal dur 9 x 6 mm



Ceinture de course à pied SPB 1500

Ceinture de direction de roue B 1260

AFFUTEUSE



Affuteuse semi-automatique OR 50

Une finition extraordinairement étudiée et professionnelle de l'affûteur garantit un affûtage précis de la lame de scie - la condition de base pour une coupe productive et de qualité sur n'importe quelle scie à ruban.

La meule en pierre est une meule fine qui trace la forme de la dent au moyen d'un système de came réglable. Ce système permet le réglage de n'importe quelle forme et taille de dent.

Accessoires:

- base
- lampe halogène
- système de refroidissement



Affuteuse semi-automatique OR 50 F

Cette affûteuse de lame de scie est équipée d'un changeur de fréquence, qui permet une vitesse variable en continu de l'alimentation de la lame de scie. De cette manière, la qualité d'affûtage et la productivité sont accrues.

Une meule en pierre mince trace la forme de la dent au moyen d'un système de came réglable. Ce système permet le réglage de n'importe quelle forme et taille de dent.

Accessoires:

- base
- lampe halogène
- système de refroidissement

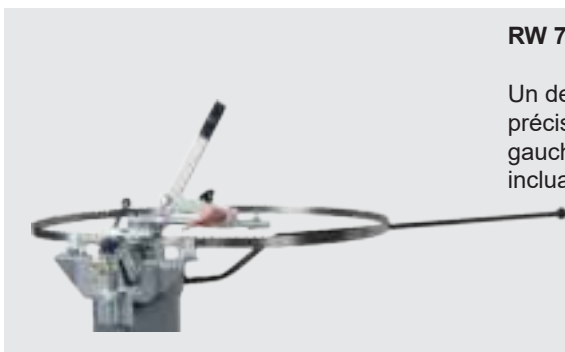


Affuteuse semi-automatique OR 71 F

La nouvelle génération d'aiguiser de lame de scie OR 71 F permet d'aiguiser les lames jusqu'à 70 mm. Système entièrement nouveau de réglage de la forme des dents. L'affûteur a son propre système de refroidissement intégré, lampe et convertisseur de fréquence pour permettre un réglage continu de la vitesse d'avance de la lame de scie.

Accessoires:

- base
- meule en pierre (trace la forme de la dent au moyen d'un système de came réglable et permet le réglage de la forme et de la taille de la dent).
- pâte de diamant (appliquée sur la meule en pierre, améliore la rugosité et prolonge la durée de vie de la meule).



RW 71

Un design robuste en fonte assure une longue durée de vie de la machine et une précision de réglage maximale. Deux dents (droite, gauche) ou trois dents (droite, gauche, droite) sont réglées en même temps avec un seul mouvement de levier. Prix incluant un indicateur de réglage de la scie. Bande de scie de 15 à 70 mm de largeur.



SK 35

Ils sont conçus pour ajuster le réglage des dents individuelles.

LAMES A RUBAN

MAXWOOD Lames Stellite

La scie à ruban de haute qualité est le deuxième facteur le plus important (juste après la construction de la machine) pour la vitesse de coupe, la précision et le maintien d'une longue durée de vie. Choisissez votre groupe de scies parmi une large sélection d'excellents groupes de scies professionnels.

CTR 550 E utilise la bande de scie de taille 3110 mm. Le groupe est fabriqué dans les versions suivantes:



Saw blade dimension (mm)		Tooth pitch (mm)		Tooth shape	Tooth face angle
width	thickness	22	25		
32	0,9 / 1	•	•	WM	Standardly 10°. Another face angle on request.
35	0,9 / 1	•	•	WM	



Lames stellitees avec des dents stellaires.

L'application de stellite est la dernière tendance dans le traitement des arêtes de coupe.

C'est un alliage de cobalt et de chrome contenant d'autres éléments.

Par rapport à la lame en acier standard, ce type de lame est beaucoup plus résistant à la rupture et ne nécessite donc pas de remplacement ou d'affûtage fréquent.

Enfin, les lames stellite sont déjà affûtées.

L'utilisation de lames en stellite présente les avantages suivants:

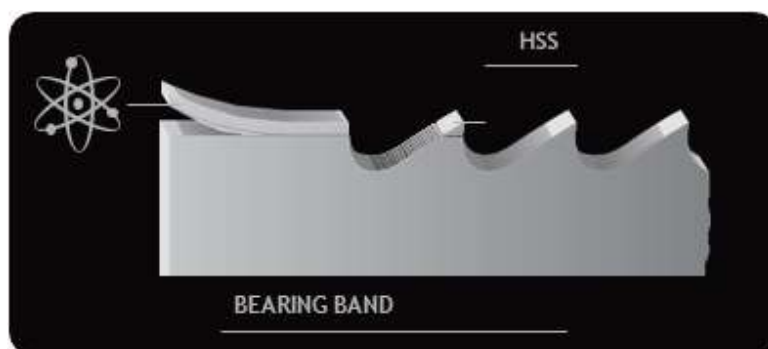
- ils peuvent être utilisés jusqu'à deux tours sans avoir à être changé et aiguisé
- Pas besoin de mettre les dents
- Permettre une plus grande vitesse de coupe
- Ils obtiennent une surface rugueuse
- Possibilité de couper les bois tropicaux extrêmement dur

Utilisation: doux, dur ou très bois dur

MAXWOOD Lames Bimétalliques



La construction de la bande de scie avec une pointe de la dent en acier à outils qui est généralement utilisé pour couper le fer. La nouvelle technologie permet un temps de coupe nettement plus long sans qu'il soit nécessaire de remplacer ou de découper la bande de scie. La bande de scie porteuse est en acier à ressort allié au chrome et la pointe de la dent est en matériau HSS avec une dureté de pointe de 67 HRC. Le groupe est fourni affûté, serti et poli.

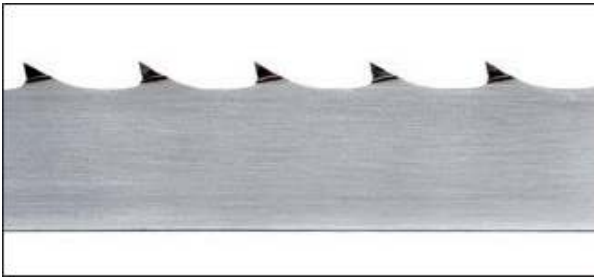


Saw blade dim. (mm)		Tooth pitch (mm)				Tooth shape	Tooth face angle
width	thickness	8,3	12,8	20,3	22		
27	0,9	•	•			H	10°
34	0,9				•	WM	10°



MAXWOOD

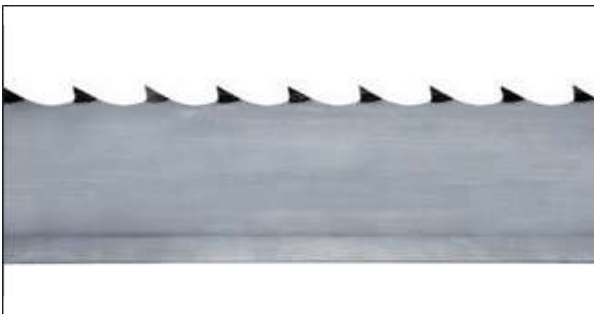
Excellente bande de scie en acier allié C75, fabriquée spécialement pour Segatronchi sur la base de notre longue expérience. Réglage élevé des dents et précision de la géométrie. Excellente combinaison de haute durabilité et de résistance à la fatigue. Le groupe est fourni affûté, serti et poli. Le processus unique de durcissement par induction de la pointe de la dent assure une durée de vie extraordinaire du tranchant. Dureté du tranchant des dents de 43 à 46 HRC.



Saw blade dimension (mm)		Tooth pitch (mm)			Tooth shape	Tooth face angle
width	thickness	19	22	25		
32	0,9 / 1	•	•	•	WM	10°
35	0,9 / 1	•	•	•	WM	9°/10°/12°



MUNKFORS



Saw blade dimension (mm)		Tooth pitch (mm)			Tooth shape	Tooth face angle
width	thickness	19	22	25		
29	1	•			WM	10°
32	1,05	•	•	•	WM	10°
35	0,9 / 1	•	•	•	WM	10°



La société suédoise Munkfors est une entreprise leader dans le développement de bandes de scie pour l'industrie du bois. Le processus de fabrication utilise une méthode unique et brevetée de coupe de forme de dent. Grâce à cette technologie, le tranchant est plus net, la bande a une durée de vie exceptionnellement longue et la coupe est plus lisse. La bande d'acier Carrier UDDEHOLM assure une excellente flexibilité et durabilité de la bande de sciage. La bande de scie est tranchante et durcie, les pointes de dents sont trempées.

MAXWOOD-S



Saw blade dimension (mm)		Tooth pitch (mm)			Tooth shape	Tooth face angle
width	thickness	19	22	25		
32	0,9 / 1	•	•	•	WM	10°
35	0,9 / 1	•	•	•	WM	10°



Un excellent alliage d'acier allié C75 durable avec l'ajout de nickel atteint une dureté de 41-43 HRC et les pointes de dents ne sont donc pas traitées thermiquement. La bande est caractérisée par une vie à flèche élevée. Les dents de la bande de scie ne sont pas définies ou affûtées.